



## НАРУЖНАЯ ПАНЕЛЬ ДОМОФОНА

### Руководство по эксплуатации

- совместима с 4-х проводными мониторами видеодомофона большинства фирм;
- вандалозащищенное исполнение;
- голосовая связь;
- встроенная ИК подсветка;
- возможность разворота на 30°.

#### Исполнение:

- ЛКД-ДПВ-720/2-1 медь
- ЛКД-ДПВ-720/2-2 серебро
- ЛКД-ДПВ-720/2-3 чёрный

### 1. Введение

Поздравляем Вас с приобретением видеодомофона – доступной системы безопасности для дома и офиса.

**Внимание!** Прежде чем начать установку Вашей системы внимательно ознакомьтесь с данной инструкцией и придерживайтесь всех указаний для правильной установки.

**Внимание!** Требуется при покупке проверки внешнего вида панели, проверки основных функций и заполнения гарантийного талона.

Панель предназначена для работы в составе 4-х проводного индивидуального видеодомофона и является его неотъемлемой частью. Также в состав видеодомофона должен обязательно входить хотя бы один монитор с функцией голосовой связи. Индивидуальный видеодомофон может быть дооснащен входным электроуправляемым замком, дополнительными панелями видеодомофона, видеокамерами, дополнительными мониторами и переговорными трубками.

Панель преимущественно предназначена для установки на внешнем периметре объекта непосредственно перед входной дверью, калиткой, воротами и т.п.

Панель выполнена из прочного алюминиевого сплава. Все элементы панели имеют скрытое исполнение. Все это наделяет панель высокими антивандальными свойствами. Корпус панели окрашен полиэфирной порошковой краской, что обеспечивает высочайшую стойкость к любым атмосферным воздействиям.

## 2. Комплект поставки

Состав \ исполнение	Накладное
Вызывная панель	1 шт.
Поворотный кронштейн	1 шт.
Защитный козырек	1 шт.
Врезной кронштейн	-
Винты М4х25	2 шт.
Заглушки	2 шт.
Саморезы 3,5х42	2 шт.
Дюбеля 6х30	2 шт.
Руководство по эксплуатации	1 шт.
Шаблон для установки	1 шт.
Упаковка	1 шт.

## 3. Назначение основных узлов панели.

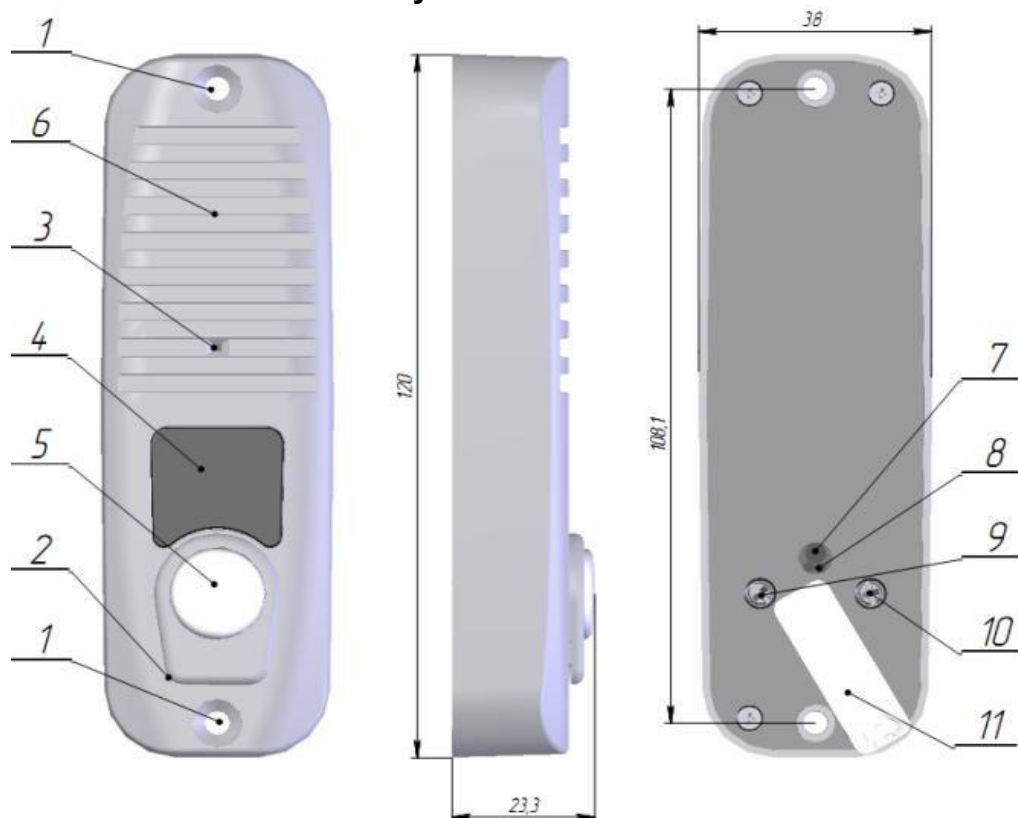


Рис. 1. Назначение основных узлов панели:

**1-** Места крепления панели (закрываются заглушками). **2-** Зона микрофона со скрытой прорезью. **3-** Видеокамера. **4-** Защитный фильтр инфракрасной подсветки. **5-** Кнопка вызова. **6-** Зона динамика со скрытыми прорезями. **7-** 4-х жильный провод подключения к монитору. **8-** 2-х жильный провод подключения к замку. **9-** Регулировка уровня громкости. **10** – Регулировка баланса. **11-** Гарантийная пломба.

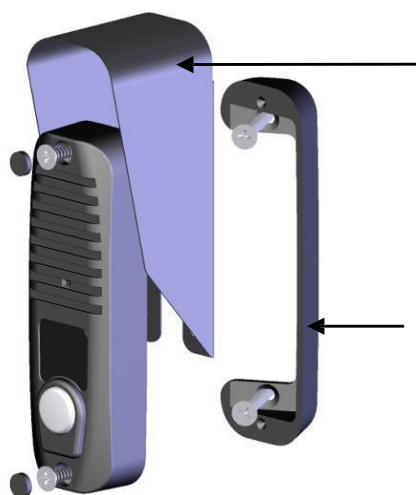
**Внимание!** При монтаже избегайте попадания посторонних частиц в прорези зон динамика и микрофона. Это может привести к искажению звука.

**Внимание!** Избегайте попадания пыли, краски и т.п. загрязнений в видеокамеру! Нельзя использовать для очистки острые металлические предметы! Не следует протирать объектив с использованием растворителей и моющих средств. Для очистки видеокамеры сдувайте загрязнения или используйте чистую вату, намотанную на деревянную зубочистку.

**Внимание!** При установке не повреждайте гарантийную пломбу. Не разбирайте панель. При повреждении гарантийной пломбы Вы лишаетесь гарантии на изделие.

**Внимание!** При установке не следует герметизировать заднюю крышку вызывной панели, через зазоры в задней крышке стекает влага, попавшая в вызывную панель. Герметизация задней крышки приводит к накоплению влаги внутри панели и выходу панели из строя!

#### 4. Назначение аксессуаров.

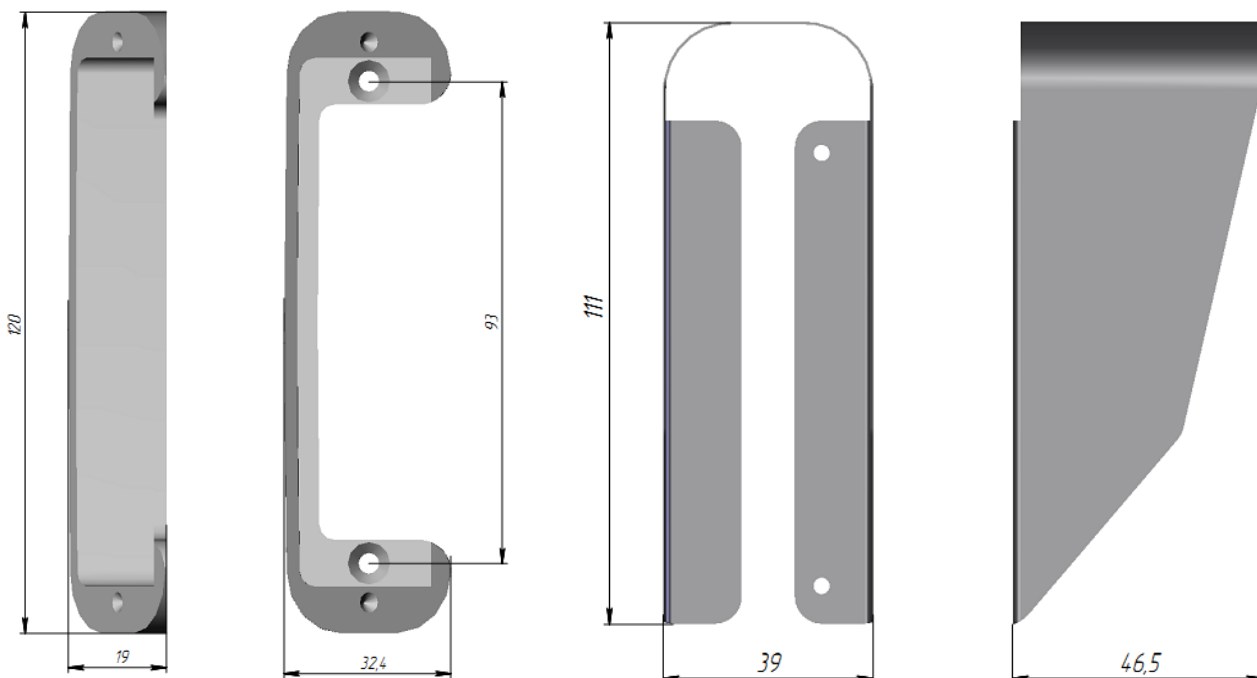


##### **Защитный козырек.**

Предназначен для защиты панели от осадков и попадания в видеокамеру прямых солнечных лучей при установки вне помещений

##### **Поворотный кронштейн.**

Предназначен для установки панели под углом в 30° для обеспечения требуемой зоны видимости

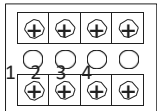


## 5. Подключение и проверка работоспособности.

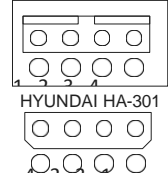
Описанные ниже правила подключения справедливы и для конечного подключения на объекте.

1) Подключите панель к монитору согласно указаниям, приведенным ниже. Назначение проводов у панели и распространенных мониторов видеодомофона:

COMMAX DPV-4MT  
Kenwei KW-4MT  
Quantum QM-4MT



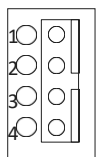
COMMAX DPV-4, CDV-50



HYUNDAI HA-301



COMMAX DPV-4HP  
Kenwei KW-4HP  
Quantum QM-4HP



HYUNDAI HA-201,  
HAC-201



Косом



Назначение сигнала	Цвет провода в панели	Контакт на мониторе
Аудиоканал	Желтый	1
Общий	Чёрный	2
+12В	Красный	3
Видеоканал	Белый	4

**Примечание:** У мониторов, имеющих разъем для подключения видеопамяти (DPV-4HP, QM-4HP, KW-4HP, HA-200 и другие)

при отсутствии видеопамяти на данном разъеме ставится перемычка. Иногда данная перемычка не ставится в разъем на предприятии-изготовителе, а поставляется в отдельном пакетике. **Без правильно установленной перемычки данные мониторы не будут показывать изображение с видеокамеры панели!**

2) При наличии электроуправляемого замка, подключите панель к замку согласно указаниям, приведенным ниже.

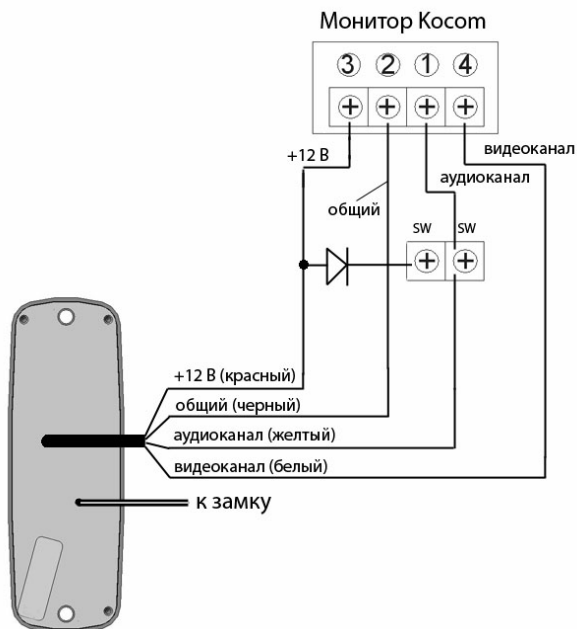
3) Включите монитор в сеть, включите выключатель питания на мониторе. Проверьте, что загорелся индикатор питания на мониторе. При наличии электроуправляемого замка включите в сеть блок питания замка (если имеется по схеме подключения).

4) Нажмите на кнопку вызова на вызывной панели. Монитор должен воспроизвести мелодию звонка. Монитор должен показывать изображение с видеокамеры панели.

5) Поднимите трубку на мониторе или нажмите кнопку разговора на мониторе без трубки. Проверьте голосовую связь (подуйте в трубку, должно быть слышно в панели, постучите пальцем по панели, должно быть слышно в трубке).

**Примечание.** Если монитор и вызывная панель расположены близко возможны свисты, это говорит о хорошем уровне громкости голосовой связи. Для проверки качества звука монитор и панель должны находиться на расстоянии нескольких метров друг от друга.

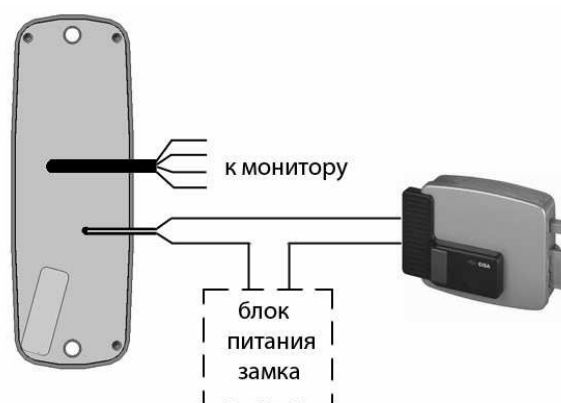
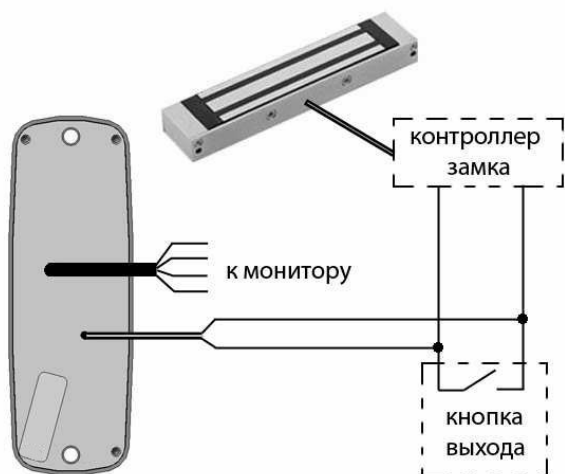
Для мониторов фирмы Косот предполагается, что для открывания замка прокладывается отдельный 2-х проводный кабель от монитора. При стандартном подключении вызывная панель не будет открывать замок. Если необходимо чтобы замок открывала вызывная панель, следует подключить ее по данной схеме:



Для многоканальных мониторов типа DPV-4MT, QM-4MT, KW-4MT и других при подключении дополнительных видеокамер может не работать выбор каналов (на дополнительную видеокамеру монитор переключаться не будет). Чтобы этого избежать дополнительную видеокамеру подключают по данной схеме:



### Схема подключения электромагнитного и электромеханического замка



### Примечания:

1. Полярность значения не имеет.
2. Можно применять блоки питания постоянного или переменного напряжения, стабилизированные или нестабилизированные, с напряжением 12 В или 24 В.
3. При большой длине провода от блока питания до замка, для гарантированного открывания, можно завышать напряжение блока питания или применять блоки питания 24 В на замках, рассчитанных на 12 В.

6) Нажмите кнопку открывания замка на мониторе, замок должен открыться.

### Примечания

- Во избежание повреждения катушки замка не удерживайте на мониторе домофона кнопку управления замком более 2 с.
- Для мониторов без трубки открывание замка происходит только в режиме разговора.

Открывание замка происходит только когда панель активна – монитор показывает изображение с панели.

7) Для многоканального монитора проверьте вызов, изображение, звук и открывание замка согласно пунктам 4 - 6 для каждой вызывной панели. Также проверьте переключение между панелями и дополнительными видеокамерами (обычно осуществляется кнопкой просмотра на мониторе).

## 6. Установка на объекте.

Вызывную панель рекомендуется крепить к стене вблизи входной двери или непосредственно к входной двери. Место крепления следует выбирать с учетом зоны видимости видеокамеры: по горизонтали 78°, по вертикали 59°. При необходимости используйте поворотный кронштейн.

**Примечание:** Нежелательно располагать вызывную панель «через стенку» от монитора, это может привести к «свистам» при разговоре.

Порядок установки:

1) Проложить 4-х проводный кабель для соединения вызывной панели с монитором видеодомофона. Кабель следует подбирать согласно следующим рекомендациям:

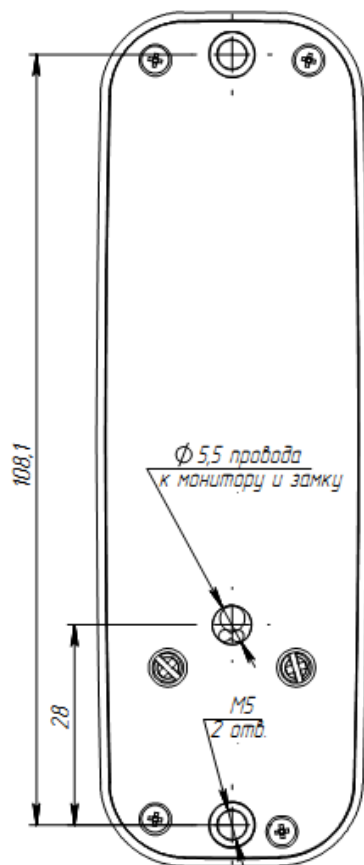
Длина кабеля	Рекомендуемый кабель
до 30 м	4x0,12 мм <sup>2</sup> и большего сечения, например, КСПВГ. В условиях помех следует применять экранированный кабель (например, КММ), экран подключить к общему проводу на стороне монитора и вызывной панели.
30-50 м	4x0,2 мм <sup>2</sup> и большего сечения, экранированный кабель (например, КММ) экран подключить к общему проводу на стороне монитора и вызывной панели.
50-70 м	4x0,35 мм <sup>2</sup> и большего сечения, экранированный кабель (например, КММ) экран подключить к общему проводу на стороне монитора и вызывной панели.

При необходимости проложить кабель к электроуправляемому замку согласно схеме подключения и инструкции на замок. Для подключения панели к замку используется кабель 2x0,5 мм<sup>2</sup>.

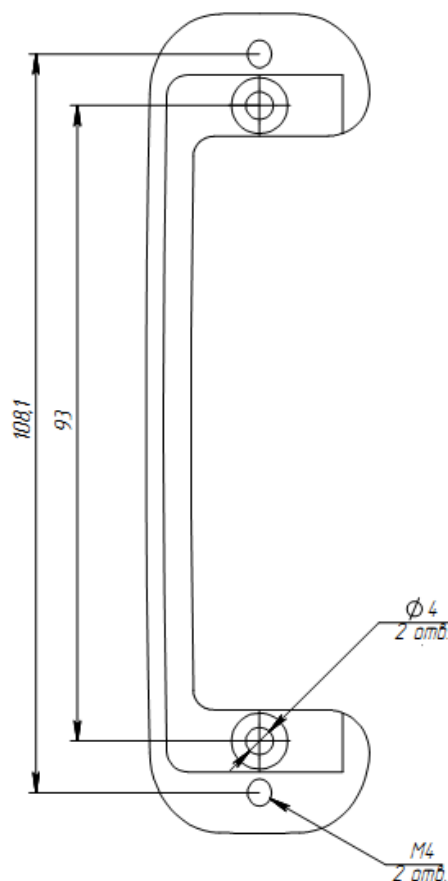
2) Выполнить подключение и проверить работоспособность согласно разделу 5 данной инструкции.

3) Прикрепить панель, используя крепежные элементы, входящие в комплект поставки. При использовании кронштейнов сначала крепится кронштейн при помощи дюбелей и саморезов, потом к кронштейну крепится панель при помощи винтов M4x25 (см. раздел 4 данной инструкции). Для облегчения позиционирования крепежных отверстий следует применять самоклеющиеся шаблоны, входящие в комплект поставки.

Установочные размеры панели



Установочные размеры поворотного кронштейна



### Примечания

- Рекомендуется рассверлить шлицы крепежных элементов и закрыть их заглушками, входящими в комплект поставки.
- Панель может крепиться к поверхности с обратной стороны винтами M5 (в комплект не входят).
- Не следует герметизировать заднюю крышку вызывной панели, через зазоры в задней крышке и специальный водосток стекает влага, попавшая в вызывную панель. **Герметизация задней крышки приводит к накоплению влаги внутри панели и выходу панели из строя!**

## 7. Технические характеристики

Наименование	ЛКД-ДПВ-720/2
Аудиотракт	На базе классической схемы, с регулировкой громкости и баланса макс. мощность динамика 0.5 Вт
Видеомодуль	CMOS 1/3", разрешение 720 TV Lines
Видимость в темноте от встроенной ИК-подсветки, м	1
Углы обзора	72° x 50°
Управление замком	Нормально разомкнутые контакты реле 12/24 В, 10 А
Питание	от монитора DC 12В, 120 мА
Диапазон рабочих температур	-40...+70°C
Корпус:	габариты (без козырька): 43x123x22 мм устойчивость к воздействиям: IP52

## 8. Технические неисправности и методы их устранения

Неисправность	Возможная причина
Постоянный вызов	Замыкание между землей (черный провод) и аудиолинией (желтый провод).
Отсутствие изображения, звука нет.	Обрыв или замыкание красного (питание) и черного (земля) проводов.
Отсутствие изображения, звук есть	1. Обрыв или замыкание белого (видео) провода. 2. При применении мониторов с возможностью подключения видеопамати отсутствие перемычки, заменяющей разъем видеопамати.



## 9. Гарантийные обязательства.

### **Внимание:**

При покупке панели требуйте проверки внешнего вида и основных режимов его работы. Для гарантийного ремонта предъявите данную инструкцию вместе с чеком покупки. Все графы раздела 10 должны быть заполнены.

Предприятие- изготовитель гарантирует работу панели в течение 12 месяцев с момента продажи через торговую или монтажную организацию, но не более 24 месяцев от даты производства (см. дату на штампе ОТК в гарантийном талоне). При отсутствии отметки о дате продажи гарантийный срок начисляется от даты производства.

Гарантийные обязательства становятся недействительными, если причиной выхода из строя явились

- механические, термические и химические повреждения корпуса;
- электрический пробой входного каскада;
- нарушение правил установки и подключения, изложенных в настоящей инструкции.

**По вопросам приобретения и гарантийного ремонта обращаться:**

ООО «Луис+», Россия, 125040, г. Москва, 1-я ул. Ямского поля, д. 28.

Тел.: (495) 637-63-17, (495) 280-77-50.

[http: www.luis.ru](http://www.luis.ru), e-mail: [luis@luis.ru](mailto:luis@luis.ru)